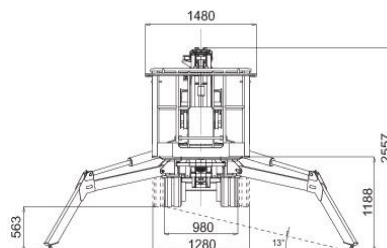
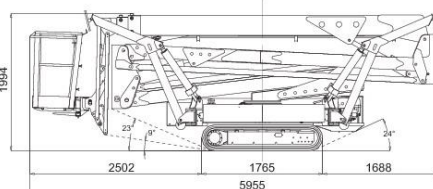
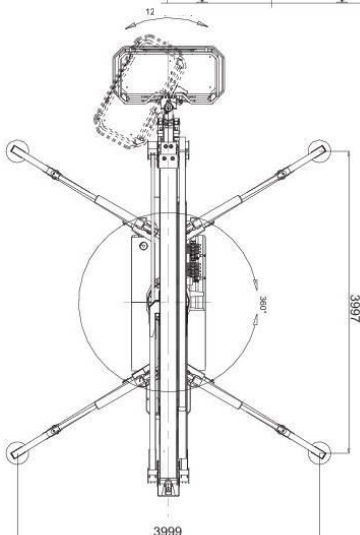
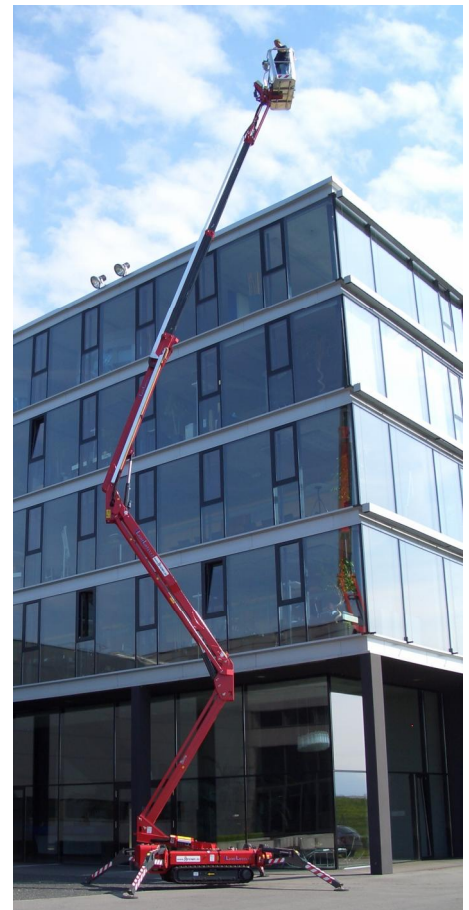


LIGHT LIFT 23.12

Gelenk-Teleskop-Arbeitsbühne mit Korbarm
auf Raupenfahrgestell



Technische Daten:

Arbeitshöhe:	23,20 m
Plattformhöhe:	21,20 m
Seitliche Reichweite 120 kg:	11,40 m
Seitliche Reichweite 200 kg:	10,10 m
Gesamthöhe:	1,99 m
Gesamtbreite:	0,99 m
Gesamtlänge:	5,95 m
Gesamtgewicht Standardversion:	ca. 2900 kg
Antrieb:	Elektro- und Benzinmotor
Fahrwerk:	Raupe